

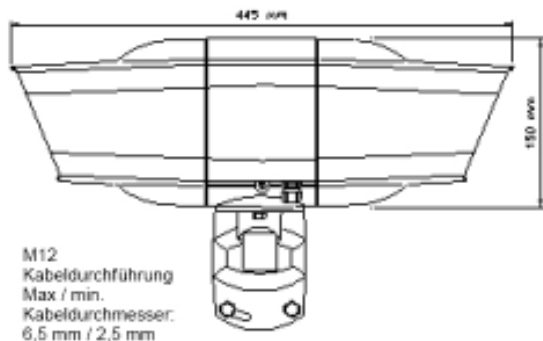


Doppelseitig abstrahlender Soundprojektor DPD-10T



Der Soundprojektor DPD-10T ist ein Anbau-Soundprojektor mit hervorragenden Übertragungseigenschaften. Sein weiter Frequenzgang machen ihn ideal für Musik- und Sprachwiedergabe. Trotz kleiner Abmessungen erzeugt dieser Lautsprecher einen hohen Schalldruck. Die universell einstellbare Wandhalterung erlaubt eine optimale Ausrichtung.

Alle sichtbaren Schrauben und Muttern sind aus rostfreiem Edelstahl



M12
Kabeldurchführung
Max / min.
Kabeldurchmesser:
6,5 mm / 2,5 mm

50/100 Volt
kombinierter Übertrager
(Auf Wunsch 70V)

5 : 6 100 Volt Anschluss
5 : 8 50 Volt Anschluss

Sekundäranschlüsse:

1 : 4 10,0 W
1 : 3 5,0 W
2 : 4 3,5 W
1 : 2 2,5 W
3 : 4 1,5 W
2 : 3 0,8 W

Kann auf Anfrage mit einem Bügel in rostfreiem Edelstahl geliefert werden

Technische Daten	
Nennbelastbarkeit	10 Watt
Anpassungen	10 / 5 / 3,5 / 2,5 / 1,5 / 0,8 Watt
Übertragungsbereich	150 bis 20.000 Hz
Schalldruck (1Watt / 1Meter)	94 dB
Schalldruck maximal (1 Meter)	103 dB
Abstrahlverhalten	110 ° / 40 ° Bidirektional
Schutzart	IP55
max. Temp / min. Temp	150 °C / -40 °C
Gewicht	3,7 kg
Farbe	RAL 7035